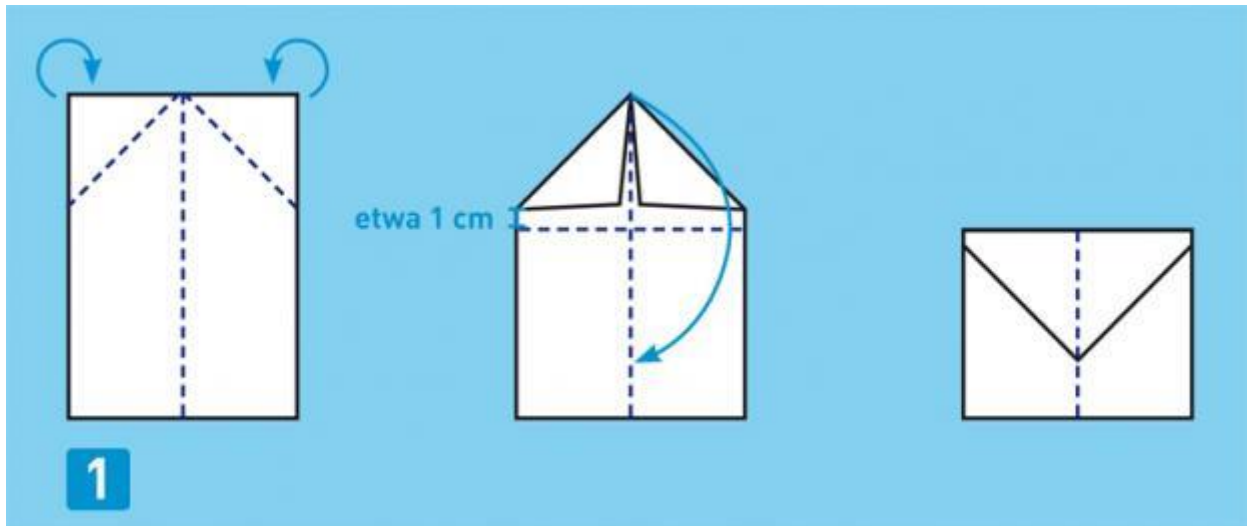


Papierflieger-Anleitung: Die Düse

Du brauchst:

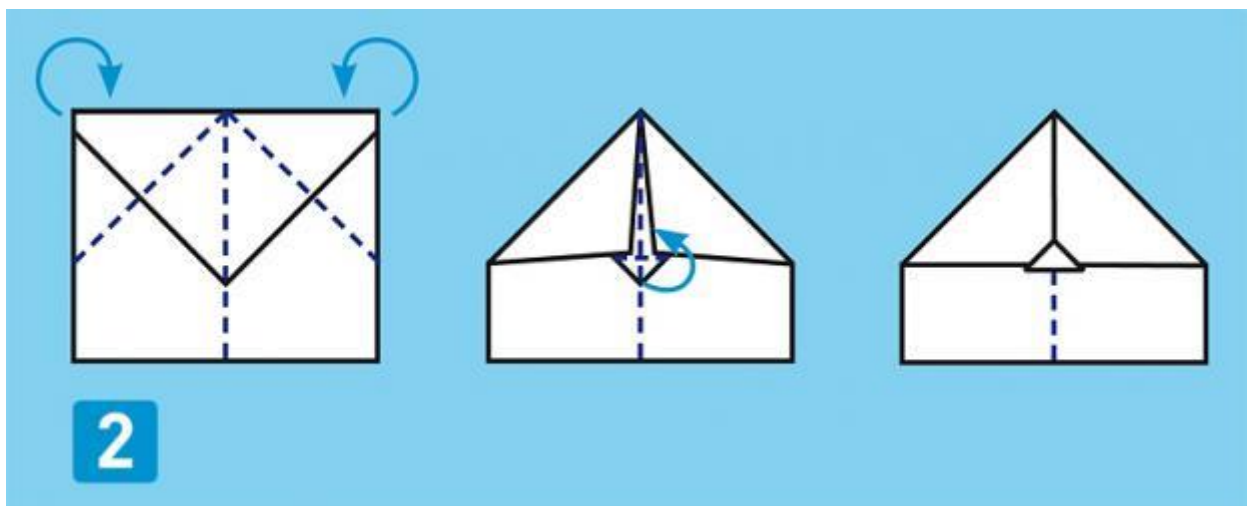
- ein A4-Blatt

Falte das Papier der Länge nach in der Mitte zusammen und wieder auseinander. Knicke die beiden oberen Ecken zur Mittellinie. Die entstandene Spitze klappst du großzügig nach unten.



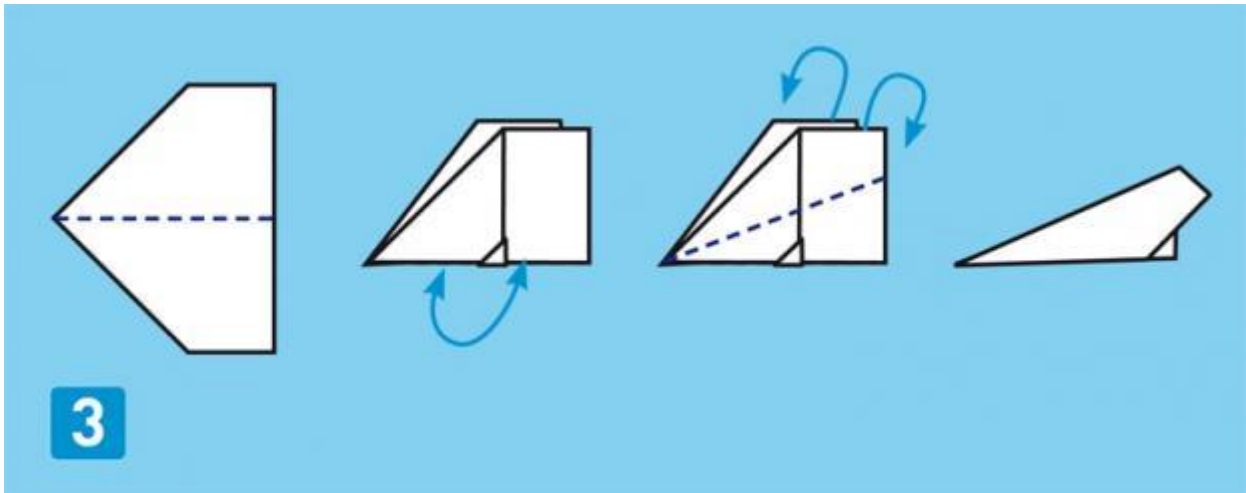
GEOmini

Und noch einmal: Falte die oberen Ecken zur Mittellinie. Von der ursprünglichen Spitze lugt nun noch etwas hervor. Das knickst du nach oben.



GEOmini

Drehe den Flieger auf die Rückseite und mit der Spitze nach links. Klappe die untere Seite auf die obere. Bastele zum Schluss die Tragflächen, indem du die Oberkanten zur Unterkante knickst.



GEOmini

Aus: <https://www.geo.de/geolino/basteln/4825-rtkl-basteltipp-papierflugzeuge>